

Návod k použití

MSM 66120

MSM66120



Q4ACZM2325

Srdečně blahopřejeme k zakoupení Vašeho nového spotřebiče od společnosti BOSCH. Zakoupením jste se rozhodli pro moderní, kvalitní domácí spotřebič. Další informace o našich produktech najdete na naší internetové stránce.

Pro Vaši bezpečnost

Před použitím si tento návod pečlivě prostudujte, tak získáte důležité bezpečnostní pokyny a pokyny k ovládání pro tento spotřebič.

Nedodržení instrukcí pro správné použití spotřebiče vylučuje ručení výrobce za škody, které z toho vyplynou.

Tento spotřebič je určen pro zpracování běžných množství v domácnosti nebo v podobném prostředí, nikoliv pro komerční účely. Použití podobné domácímu obsahuje např. použití v kuchyňkách pro zaměstnance obchodů, kancelářích, zemědělských a jiných obchodních provozů, stejně jako používání hosty v penzionech, malých hotelech a v podobných ubytovacích zařízeních. Spotřebič používejte jen pro zpracování množství a v časech běžných v domácnosti.

Ruční mixér je vhodný jen pro míchání těst nebo tekutých pokrmů nebo ke šlehání šlehačky. Nesmí se používat ke zpracování jiných předmětu, resp. substancí. Návod k použití dobře uschovejte. Při předání spotřebiče další osobě přiložte také tento návod.

⚠ Všeobecné bezpečnostní pokyny

Nebezpečí zasažení elektrickým proudem

Děti mladší 8 let nesmí tento spotřebič používat, starší děti jej smí používat pod dozorem. Spotřebič a přívodní kabel nenechávejte v blízkosti dětí. Osoby se sníženými fyzickými, sensorickými nebo mentálními schopnostmi, nebo s nedostatkem vědomostí a zkušeností ke správnému a bezpečnému ovládání spotřebiče, smí spotřebič ovládat pouze pod dohledem odpovědné osoby anebo byly poučeny a pochopily rizika, která z použití vyplývají. Děti si nesmí se spotřebičem hrát.

Spotřebič připojujte a provozujte jen podle údajů na typovém štítku. Spotřebič používejte jen tehdy, když není poškozený kabel ani spotřebič. Spotřebič odpojte od přívodu elektřiny, vždy když se od něj vzdálíte, před složením, rozložením nebo čištěním. Přívodní kabel netahejte přes ostré hrany nebo horké plochy. Pokud je přívodní kabel tohoto spotřebiče poškozen, musí být z bezpečnostních důvodů vyměněn výrobcem nebo jeho servisní službou anebo podobně kvalifikovanou osobou.

Opravy na spotřebiči smí provádět jen náš zákaznický servis.

⚠ Bezpečnostní pokyny pro tento spotřebič


Nebezpečí poranění

Nebezpečí zasažení elektrickým proudem

Týčový mixér nepoužívejte s mokřima rukama ani jej neprovozujte naprázdno. Spotřebič neponořujte do tekutiny nad spojovacím místem mixovací nohy - základní spotřebič. Základní spotřebič nikdy neponořujte do tekutiny ani jej nemýjte v myčce nádobí. Při zpracovávání horkých tekutin buďte opatrní. Tekutiny mohou během zpracování vystříknout. Mixovací nohu nikdy nestavějte na horké povrchy ani ji nepoužívejte v příliš horkých tekutinách. Horké mixované pokrmy s mixérem nechte před zpracováním vychladnout na 80°C nebo méně! Při použití týčového mixéru přímo ve varném hrnci, hrnec nejdříve odstavte z varné zóny. Mixér provozujte jen s originálním příslušenstvím. Nástroje nasazujte nebo sundávejte jen v klidovém stavu spotřebiče. Doporučujeme spotřebič nechávat zapnutý déle, než je potřebné ke zpracování mixovaných potravin. Mixovací pohár není vhodný pro použití v mikrovlnce.

Nebezpečí poranění o ostrý nůž / rotující pohon!

Nikdy nesahejte na nůž v mixovací noze. Nůž nikdy nečistěte holými rukama. Používejte kartáč.

V tomto návodu k použití jsou popsány různé modely. Na stranách s obrázky se nachází přehled různých modelů (Obrázek .

Popis spotřebiče

Prosím, otevřete strany s obrázky.

Obrázek A

1 Základní spotřebič

2 Síťový kabel

3 Regulace počtu otáček

Pracovní rychlost je plynule nastavitelná mezi nejnižším (●) a nejvyšším (12) počtem otáček (jen ve spojení s tlačítkem 4a).

4 Zapínací tlačítka

a regulovatelná pracovní rychlost (s regulací počtu otáček 3)

b Turbo-rychlost

Tyčový mixér je zapnutý tak dlouho, dokud je stisknuto zapínací tlačítko (a nebo b). Turbo-rychlost se používá pro univerzální drtič (pokud je součástí dodávky).

5 Odjišťovací tlačítka

Pro vyjmutí mixovací nohy stiskněte obě tlačítka současně.

6 Mixovací noha

Umělá hmota nebo kov (podle modelu), mixovací nohu nasadíte a zjistíte.

7 Nůž mixovací nohy

8 Mixovací nádoba

Mixování v mixovací nádobě zabraňuje vystříknutí mixovaných potravin.

V závislosti na modelu:

9 Univerzální drtič

Pokud není univerzální drtič součástí dodávky, můžete si jej objednat přes zákaznický servis (objednací číslo 657247). S univerzálním drtičem využijete plný výkon spotřebiče u přípravy medové pomazánky na chleba (s dodržением údajů v receptu). Recept najdete v návodu k použití univerzálního drtiče.

Ovládání

Spotřebič je vhodný k mixování majonéz, omáček, míchaných nápojů, dětské výživy, vařeného ovoce nebo zeleniny. K mixování polévek. K sekání syrových potravin (cibule, česnek, bylinky,...) používejte univerzální drtič! K práci se doporučuje použití mixovací nádoby, která je součástí dodávky. Je možné používat i jiné vhodné nádoby.

Pozor!

Dno používané nádoby nesmí mít žádné vyvýšeniny nebo výběžky.

- Před prvním použitím vyčistěte všechny části.

Obrázek B

- Síťový kabel zcela odviňte.
- Mixovací nohu nasadíte na základní spotřebič a zajistíte.
- Zasuňte síťovou zástrčku.
- Potravinu vložte do mixovací nádoby nebo jiné vysoké nádoby.

i Tyčový mixér funguje lépe, pokud je spolu s mixovanými potravinami v nádobě také tekutina.

- Regulátorem počtu otáček nastavte požadovaný počet otáček (**Obrázek B-5**). U tekutin, horkých mixovaných potravin a pro vmíchávání (např. müsli v jogurtu) se doporučuje, použít nižší počet otáček. Vyšší počet otáček se doporučuje ke zpracování tuhých potravin.
- Tyčový mixér a nádobu pevně držte.
- Tyčový mixér zapnete zatlačením na požadované zapínací tlačítko.

i Při zapnutí tyčový mixér držte mírně nakloněný, abyste zabránili „přísátí“ na dno mixovací nádoby. Tyčový mixér je zapnutý tak dlouho, jak dlouho je zmáčknuto zapínací tlačítko.

- i** Abyste zabránili vystříknutí mixovaných potravin, zapínací tlačítko stiskněte až po vložení mixovací nohy do mixovaných potravin. Tyčový mixér vypněte až po vyndání z nádoby.
- Po dokončení uvolněte zapínací tlačítko.

Po práci:

- Vytáhněte síťovou zástrčku.
- Stiskněte odjišťovací tlačítka a mixovací nohu sundejte ze základního spotřebiče.

Čištění

Pozor!

Základní spotřebič nikdy neponořujte do tekutiny ani jej nemyjte v myčce nádobí. Nepoužívejte žádné parní čističe! Povrchy by se mohly poškodit. Nepoužívejte žádné drhnuocí čisticí prostředky.

- i** Při zpracovávání např. červeného zelí nebo karotky vznikají zabarvení na umělohmotných částech, která lze odstranit s pár kapkami jedlého oleje.
- Vytáhněte síťovou zástrčku!
 - Základní spotřebič vyčistěte jen vlhkým hadříkem a následně utřete dosucha.
 - Mixovací nádobu můžete mýt v myčce nádobí.
 - Mixovací nohu vyčistěte v myčce nádobí nebo kartáčem pod tekoucí vodou.
 - Mixovací nohu nechte oschnout ve svislé poloze (nožem nahoru), aby mohla proniknutá voda volně odtéct.

Recepty a tipy

Majonéza

1 vejce (žloutek i bílek)
1 polévková lžíce hořčice
1 polévková lžíce citronové šťávy nebo octa
200-250 ml oleje
sůl, pepř podle chuti
Všechny suroviny musí mít stejnou teplotu!

- Suroviny vložte do mixovací nádoby.
- Tyčový mixér postavte na dno mixovací nádoby a zapněte (turbo- rychlost) a suroviny míchejte, dokud nedosáhnete správné konzistence.
- Zapnutý mixér pomalu zvedejte až k hornímu okraji směsi a poté ho opět ponořujte. Takto pokračujte, dokud majonéza není hotová.

Tip: Podle tohoto receptu můžete připravit také majonézu pouze se žloutkem. V tomto případě však použijte pouze poloviční množství oleje.

Zeleninová polévka

300 g brambor
200 g mrkve
1 malý kousek celeru
2 rajčata
1 cibule
50 g másla
2 l vody
sůl, pepř podle chuti

- Oloupejte a odpeckujte rajčata.
- Očištěnou a omytou zeleninu nakrájejte na kousky a poduste v horkém másle.
- Přidejte vodu a osolte.
- Všechno nechte vařit 20-25 minut.
- Hrncem odstavte ze sporáku.
- Polévku mixérem promixujte.
- Dochutěte solí a pepřem.

Těsto na palačinky

250 ml mléka
1 vejce
100 g mouky
25 g rozpuštěného vychladnutého másla

- Všechny přísady dejte v uvedeném pořadí do nádoby a vypracujte mixováním na hladké těsto.

Mléčné mixované nápoje

1 sklenice mléka
6 velkých jahod
nebo
10 malin
nebo
1 banán (nakrájený na kolečka)

- Přísady vložte do nádoby a mixujte.
- Podle chuti přidejte cukr.

Tip:

K mléčnému šejku přidejte jeden kopeček zmrazeniny nebo přidejte velmi studené mléko.

Pokyny k likvidaci



Tento spotřebič je označen v souladu s evropskou směrnicí 2002/96/EG, která se týká starých elektrických a elektronických zařízení (waste electrical and electronic equipment - WEEE).

Směrnice stanovuje rámcové podmínky pro zpětný odběr a recyklaci starých spotřebičů platné po celé Evropské unii.

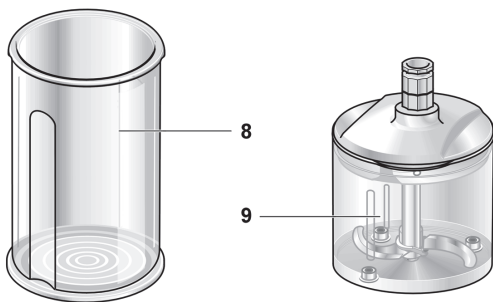
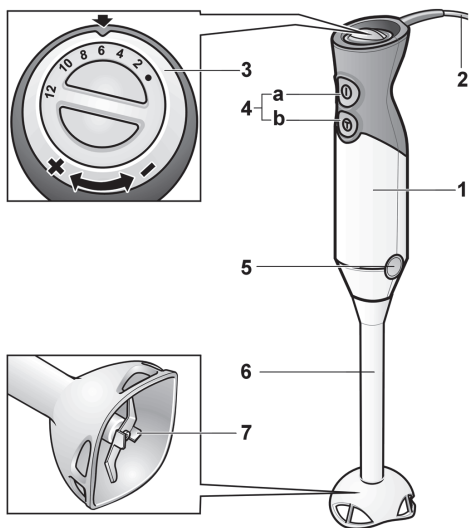
O aktuálních možnostech likvidace se informujte u svého specializovaného prodejce nebo na městské správě.

Záruční podmínky

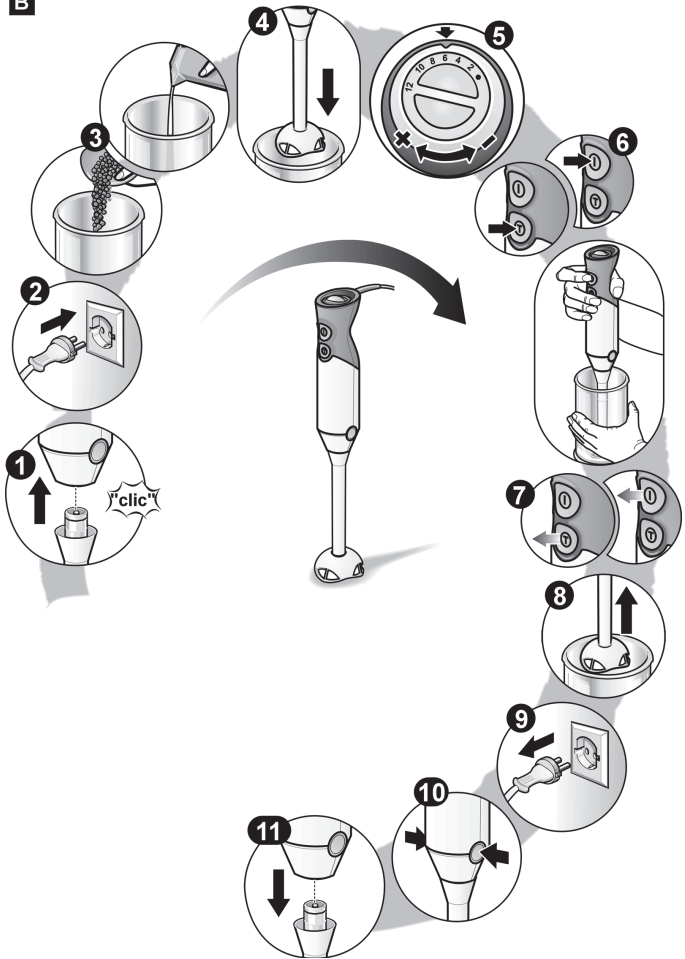
Pro tento spotřebič platí záruční podmínky příslušné země. Záruční podmínky si můžete kdykoliv vyžádat prostřednictvím specializované prodejny, kde byl spotřebič zakoupen, nebo přímo u našeho obchodního partnera. Záruční podmínky pro Česko a adresy naleznete na zadní straně záručního listu.

Kromě toho jsou záruční podmínky uvedené také na internetové adrese. Bezplatný záruční servis je možno poskytnout jen v případě, je-li předložen vyplněný záruční list nebo jiný doklad o zakoupení.

Změny jsou vyhrazeny.

A

B



C

MSM66020



MSM66120



Záruční podmínky

společnosti BSH domácí spotřebiče s.r.o.

1. Záruka

Na tento výrobek je v souladu § 2113 a násl. zákona č. 89/2012 Sb., občanský zákoník, v platném znění, poskytována **záruka za jakost 24 měsíců** (dále jen „záruka“), která běží zpravidla od odevzdání výrobku zákazníkovi. Pokud byla sjednána delší záruka, řídí se tato speciálními pravidly.

Záruka 24 měsíců je poskytována pouze zákazníkovi spotřebiteli a jen na výrobek **k běžnému užívání v domácnosti**. Zákazníkovi podnikateli nebo jiné právnické osobě je poskytnuta 24 měsíční záruka za předpokladu, že se koupě netýká jeho podnikatelské činnosti (např. prádelna, ubytovací služby, restaurační zařízení apod.), způsob užívání je obdobný užívání v domácnosti a výrobek není prokazatelně přetěžován (kumulativně); v ostatních případech je poskytována záruka v délce 6 měsíců. Společnost BSH domácí spotřebiče s.r.o. si vyhrazuje právo omezit plnění záruky nad rámec 6 měsíců v případě, že bude zjevné, že spotřebič není provozován v souladu s výše uvedenými podmínkami.

2. Pořizovací doklad a záruční list

Základním průkazem práv zákazníka je **pořizovací doklad** (paragon, faktura, leasingová smlouva apod.). Pokud byl při prodeji vydán **záruční list**, je tento součástí výrobku s výrobním číslem uvedeným na přední straně tohoto záručního listu. Nedílnou součástí záručního listu je pořizovací doklad. Zákazník si ve vlastním zájmu pořizovací doklad i záruční list pečlivě uschová.

Bezplatný záruční servis je možno poskytnout jen v případě předložení pořizovacího dokladu nebo v případě prodloužené záruky i vyplněného záručního listu a vystaveného certifikátu, pokud byl vydán. Záruční list vyplňuje prodejce a je v zájmu zákazníka zkontrolovat správnost a úplnost uvedených údajů. Záruční list je platný pouze v originálu, na kopie nebude brán zřetel.

3. Uplatnění záruky

Zákazník má v rámci poskytnuté záruky právo na bezplatné, včasné a řádné odstranění reklamované vady výrobku, a to opravou, popřípadě – není-li to vzhledem k povaze (zn. příčině i projevu) vady neúměrné – právo na výměnu výrobku nebo jeho vadné součásti. Za zákonem stanovených podmínek může být poskytnuta sleva na výrobku anebo může být výrobek vrácen.

Záruční oprava se vztahuje výhradně na vady, které vzniknou průkazně v době platné záruky. Takto vzniklé vady je oprávněn odstranit pouze **autorizovaný servis**. Uplatnit záruku může zákazník u autorizovaného servisu nebo v prodejně, kde byl výrobek zakoupen, a to bez zbytečného odkladu, nejpozději však do konce záruční doby. Zvolí-li zákazník jiný, než nejbližší autorizovaný servis, bude na něm, aby nesl v souvislosti s tím zvýšené náklady.

Autorizovaný servis posoudí oprávněnost reklamace a podle povahy vady výrobku rozhodne o způsobu řešení reklamace.

Seznam autorizovaných servisů je k dispozici na www.bosch-home.com/cz.

Doba, po kterou zákazník nemůže výrobek z důvodu vady používat, se do záruční doby nepočítá. O tuto dobu se záruční doba prodlužuje. Při výměně se **běh záruční doby** neobnovuje. Při opravě nedochází k běhu nové záruční doby týkající se opravené součásti či součástíky.

Po provedení záruční opravy je autorizovaný servis povinen vydat zákazníkovi čitelnou kopii opravního listu. **Opravní list** slouží k prokazování práv zákazníka, proto je ve vlastním zájmu zákazníka před podpisem opravního listu zkontrolovat jeho obsah a kopii opravního listu pečlivě uschová.

Zákazník je povinen poskytnout autorizovanému servisu **součinnost** k ověření existence reklamované vady a k jejímu odstranění (včetně odpovídajícího potřebného vyzkoušení nebo demontáže výrobku).

Při uplatnění reklamace předá zákazník **výrobek čistý** v souladu s hygienickými předpisy nebo obecnými hygienickými zásadami včetně všech jeho součástí a příslušenství, umožňujících takové ověření a odstranění vady. V případě, že výrobek nedodá kompletní a je-li kompletnost výrobku nezbytná k zjištění existence reklamované vady a/nebo k jejímu odstranění, běh lhůty k vyřízení reklamace začíná až dodáním chybějících součástí.

4. Neoprávněnost reklamace

Reklamacie není oprávněná v případech, vznikla-li závada nebo poškození:

- prokazatelně nesprávným užíváním výrobku (např. v rozporu s návodem, s pokyny uvedenými na obalu výrobku či v záručním listě, užíváním v rozporu s obecně známými pravidly užívání předmětného výrobku, provozem při nesprávném napájecím napětí, připojování na nedovolené zdroje proudu, užíváním zboží v nevhodných podmínkách – vlhko, prašnost, extrémní tvrdost vody apod.) anebo jiným nesprávným jednáním uživatele (např. neodbornou instalací či zapojením);
- prokazatelně nedovolenými zásahy do přístroje (konstrukční nebo jiná úprava, neodborná montáž), živelnou katastrofou nebo mechanickým poškozením výrobku;
- nese-li předložený záruční list zjevné známky provedených změn údajů nebo je-li na výrobku odlišné výrobní číslo od toho, jež je uvedeno v záručním listě;
- u estetických komponentů, nezajišťujících funkčnost výrobku z důvodu:
 - transportního poškození nebo přemísťováním (poškrábání, promáčknutí, praskliny, rozbitá skla a police apod.)
 - nefunkčních estetických komponentů jako jsou madla, skla, ovládací spínače apod., které jsou důsledkem běžného opotřebení
 - změny barvy plastových komponentů (jedná se o běžný fyzikálně chemický jev po čase používání)
 - vady spotřebních materiálů, u kterých je doba životnosti daná charakterem součástky (žárovky, vodní filtry, vzduchové, prachové filtry, uhlíkové filtry všeho druhu, akumulátory, baterie, apod.)
 - vady příslušenství a volitelné výbavy, způsobené nevhodnou manipulací nebo nepřiměřeným zacházením

Ze záručních oprav jsou vyloučeny případy běžné údržby nebo čištění, instalace, programování, kontroly parametrů výrobku.

5. Náhradní díly

Záruka na samostatně prodané náhradní díly výrobku je poskytována v délce 6 měsíců, a to za předpokladu jeho odborné instalace.

6. Pozáruční servis

V případě placené pozáruční opravy provedené autorizovaným servisem se poskytuje záruka v délce 24 měsíců.

7. Rozšířená záruka nad rámec zákona

U spotřebičů (pračky, myčky) sériové vybavených systémem Aqua-Stop (patent BSH) je výrobcem poskytnuta záruka na škody způsobené chybou tohoto systému. Na tyto škody je zákazníkovi spotřebiteli poskytnuta náhrada, a to po celou dobu životnosti spotřebiče. Vyloučena je náhrada škody v případě, kdy nebyl spotřebič zapojen do elektrického obvodu pod proudem.

8. Upozornění pro prodejce

Prodejce je povinen vyplnit správně a úplně záruční list v den prodeje výrobku. Při případné předprodejní reklamaci je třeba předložit řádně vyplněný reklamační protokol a pořizovací doklad (fakturu).

9. Ochrana osobních údajů

Osobní údaje zákazníka kupujícího budou použity výhradně k účelům pro zpracování objednávek a k případnému vyřízení záruky v souladu se zák. č. 101/2000 Sb., o ochraně osobních údajů.

10. Prohlášení o hygienické nezávadnosti výrobků

Všechny výrobky distribuované společností BSH domácí spotřebiče s.r.o. a přicházející do styku s potravinami splňují požadavky o hygienické nezávadnosti dle zákona č.258/2000 Sb., vyhlášky 38/2001 Sb. Toto prohlášení se vztahuje na všechny výrobky přicházející do styku s potravinami uvedené v aktuálním ceníku společnosti BSH domácí spotřebiče s.r.o.

Ujištění dovozce o vydání prohlášení o shodě

Vážený zákazníku,

dle § 13, odst.5 zákona č.22/1997 Sb. Vás ujišťujeme, že na všechny výrobky distribuované společností BSH domácí spotřebiče s.r.o. našim obchodním partnerem bylo vydáno prohlášení o shodě ve smyslu zákona č. 22/1997 Sb a nařízení vlády č. 17/2003 Sb., 616/2006 Sb. a 22/2003 Sb. a příslušných nařízení vlády. Toto ujištění dovozce o vydání prohlášení o shodě se vztahuje na všechny výrobky včetně plynových spotřebičů, které jsou obsaženy v aktuálním ceníku firmy BSH domácí spotřebiče s.r.o.

B/S/H/

Kontakt na servis domácích spotřebičů BOSCH

BSH domácí spotřebiče s.r.o.
Radlická 350
158 00 Praha 5

Příjem oprav
Tel.: +420 251 095 546
Email: opravy@bshg.com

Objednávky příslušenství a náhradních dílů
Tel.: +420 251 095 556
Email: dily@bshg.com

Zákaznické poradenství
Tel.: +420 251 095 555
Email: bosch.spotrebice@bshg.com

Aktuální informace o servisu naleznete na internetových stránkách www.bosch-home.com/cz.
Zde máte možnost sjednat opravu pomocí online formuláře.

Návod na obsluhu

MSM 66120

Srdečne blahoželáme k zakúpeniu Vášho nového spotrebiča od spoločnosti BOSCH. Zakúpením ste sa rozhodli pre moderný, kvalitný domáci spotrebič. Ďalšie informácie o našich produktoch nájdete na našej internetovej stránke.

Pre Vašu bezpečnosť

Pred použitím si tento návod na obsluhu pozorne preštudujte, tak získate dôležité bezpečnostné pokyny a pokyny na ovládanie tohto spotrebiča.

Výrobca nie je zodpovedný za škody, ktoré vyplývajú z nedodržania inštrukcií o správnom použití spotrebiča.

Tento spotrebič je určený na spracovanie bežného množstva v domácnosti alebo v podobnom prostredí, nie pre komerčné účely. Použitie podobné domácejmu obsahuje napr. použitie v kuchynkách pre zamestnancov obchodov, kancelárií, poľnohospodárskych a iných obchodných prevádzok, rovnako ako používanie hosťami v penziónoch, malých hoteloch a v podobných ubytovacích zariadeniach. Spotrebič používajte len na spracovanie množstva a v časoch bežných v domácnosti.

Ručný mixér je vhodný iba na miešanie cesta alebo tekutých potravín alebo na šľahanie šľahačky. Nesmie sa používať na spracovanie iných predmetov, príp. substancií. Návod na obsluhu dobre uschovajte. Pri predaní spotrebiča ďalšej osobe priložte taktiež tento návod na obsluhu.

▲ Všeobecné bezpečnostné pokyny

Nebezpečenstvo zasiahnutia elektrickým prúdom

Deti mladšie ako 8 rokov nesmú tento spotrebič používať, staršie deti ho môžu používať pod dozorom. Spotrebič a prívodný kábel nenechávajte v blízkosti detí. Osoby so zníženými fyzickými, senzorickými alebo mentálnymi schopnosťami, alebo s nedostatkom vedomostí a skúseností ku správnej a bezpečnej ovládaniu spotrebiča, môžu spotrebič ovládať iba pod dozorom zodpovednej osoby alebo boli poučené a pochopili riziká, ktoré z použitia vyplývajú. Deti sa nesmú so spotrebičom hrať.

Spotrebič pripojte a používajte iba podľa údajov na typovom štítku. Spotrebič používajte iba vtedy, keď nie je poškodený kábel ani spotrebič. Spotrebič odpojte od prívodu elektriny, vždy keď sa od neho vzdialite, pred zložením, rozložením alebo čistením. Prívodný kábel neťahajte cez ostré hrany alebo horúce plochy. Ak je prívodný kábel tohto spotrebiča poškodený, musí byť z bezpečnostných dôvodov vymenený výrobcom alebo jeho zákazníckym servisom alebo podobne kvalifikovanou osobou. Opravy na spotrebiči musí vykonávať len náš zákaznícky servis.


▲ Bezpečnostné pokyny pre tento spotrebič

Nebezpečenstvo poranenia Nebezpečenstvo zasiahnutia elektrickým prúdom

Tyčový mixér nepoužívajte s mokrymi rukami ani ho nepoužívajte naprázdno. Spotrebič neponárajte do tekutiny nad miestom spoja mixovacej nohy - základný spotrebič. Základný spotrebič nikdy neponárajte do tekutiny ani ho neumývajte v umývačke riadu. Pri spracovaní horúcich tekutín buďte opatrní. Tekutiny môžu počas spracovania vystrieknuť. Mixovaciu nohu nikdy nestavajte na horúce povrchy ani ju nepoužívajte vo veľmi horúcich tekutinách. Horúce mixované potraviny s mixérom nechajte pred spracovaním vychladnúť na 80°C alebo menej! Pri použití tyčového mixéra priamo v hrnci, najskôr odstavte z varnej zóny hrniec. Mixér používajte iba s originálnym príslušenstvom. Nástroje nasadzujte alebo skladajte len v pohotovostnom stave spotrebiča. Odporúčame spotrebič nenechať zapnutý dlhšie, ako je potrebné na spracovanie mixovaných potravín. Mixovací pohár nie je vhodný na použitie v mikrovlnnej rúre.

Nebezpečenstvo poranenia o ostrý nôž / rotujúci pohon!

Nikdy nesiahajte na nôž v mixovacej nohe. Nôž nikdy nečistite holými rukami. Používajte kefku.

V tomto návode na obsluhu sú popísané rôzne modely. Na stranách s obrázkami sa nachádza prehľad rôznych modelov (**Obrázok** ).

Popis spotrebiča

Prosím, otvorte strany s obrázkami.

Obrázok A

1 Základný spotrebič

2 Sieťový kábel

3 Regulácia počtu otáčok

Pracovná rýchlosť je plynulo nastaviteľná medzi najnižším (●) a najvyšším (12) počtom otáčok (iba v spojení s tlačidlom 4a).

4 Zapínacie tlačidlo

a regulovateľná pracovná rýchlosť (s reguláciou počtu otáčok 3)

b Turbo-rýchlosť

Tyčový mixér je zapnutý tak dlho, kým je stlačené zapínacie tlačidlo (a alebo b). Turbo-rýchlosť sa používa na univerzálny drvič (ak je súčasťou dodávky).

5 Odšťavovacie tlačidlá

Na vybratie mixovacej nohy stlačte obidve tlačidlá súčasne.

6 Mixovacia noha

Umelá hmota alebo kov (podľa modelu), mixovaciu nohu nasadíte a zaistíte.

7 Nôž mixovacej nohy

8 Mixovacia nádoba

Mixovanie v mixovacej nádobe zabraňuje vystreknutiu mixovaných potravín.

V závislosti od modelu:

9 Univerzálny drvič

Ak nie je univerzálny drvič súčasťou dodávky, môžete si ho objednať cez zákaznickú službu (objednávacie číslo 657247). S univerzálnym drvičom využijete plný výkon spotrebiča počas prípravy medovej pomazánky na chleba (s dodržaním údajov v recepte). Recept nájdete v návode na obsluhu univerzálného drviča.

Ovládanie

Spotrebič je vhodný na mixovanie majonéz, omáčok, miešaných nápojov detskej výživy, vareného ovocia alebo zeleniny. Na mixovanie polievok. Na sekanie surových potravín (cibuľa, cesnak, bylinky ...) používajte univerzálny drvič! Na prácu sa odporúča použitie mixovacej nádoby, ktorá je súčasťou dodávky. Je možné používať aj iné vhodné nádoby.

Pozor!

Dno používanej nádoby nesmie mať žiadne vyvýšeniny alebo výbežky.

- Pred prvým použitím vyčistite všetky časti.

Obrázok B

- Sieťový kábel úplne odviňte.
- Mixovaciu nohu nasadíte na základný spotrebič a zaistíte.
- Zasuňte sieťovú zástrčku.
- Potraviny vložte do mixovacej nádoby alebo inej vysokej nádoby.

i Tyčový mixér funguje lepšie, ak je spolu s mixovanými potravinami v nádobe taktiež tekutina.

- Regulátorom počtu otáčok nastavte požadovaný počet otáčok (**Obrázok B-5**). Pri tekutinách, horúcich mixovaných potravinách a pre vmiešavanie (napr. mlieko v jogurte) sa odporúča, použiť nižší počet otáčok. Vyšší počet otáčok sa odporúča na spracovanie tuhých potravín.
- Tyčový mixér a nádobu pevne držte.
- Tyčový mixér zapnete zatlačením na požadované zapínacie tlačidlo.

i Pri zapnutí tyčového mixéra držte mierne naklonený, aby ste zabránili „prisatiu“ na dno mixovacej nádoby. Tyčový mixér je zapnutý tak dlho, ako dlho je stlačené zapínacie tlačidlo.

- i** Aby ste zabránili vystreknutiu mixovaných potravín, zapínacie tlačidlo stlačte až po vložení mixovacej nohy do mixovaných potravín. Tyčový mixér vypnite až po vybratí z nádoby.
- Po ukončení uvoľnite zapínacie tlačidlo.

Po práci:

- Vytiahnite sieťovú zástrčku.
- Stlačte odlišovacie tlačidlá a mixovaciu nohu zložte zo základného spotrebiča.

Čistenie

Pozor!

Základný spotrebič nikdy neponárajte do tekutiny ani ho neumývajte v umývačke riadu. Nepoužívajte žiadne parné čističe! Povrchy by sa mohli poškodiť. Nepoužívajte žiadne drsné čistiace prostriedky.

- i** Pri spracovaní napr. červenej kapusty vznikajú zafarbenia na umelohmotných častiach, ktoré môžete odstrániť s pár kvapkami jedlého oleja.
- Vytiahnite sieťovú zástrčku!
 - Základný spotrebič vyčistíte len vlhkou utierkou a následne utriete dosucha.
 - Mixovaciu nádobu môžete umývať v umývačke riadu.
 - Mixovaciu nohu vyčistíte v umývačke riadu alebo kefkou pod tečúcou vodou.
 - Mixovaciu nohu nechajte vyschnúť vo zvislej polohe (nožom smerom hore), aby mohla preniknúť voda voľne odtečť.

Recepty a tipy

Majonéza

1 vajce (žltok aj bielko)
1 polievková lyžica horčice
1 polievková lyžica citrónovej šťavy alebo octu
200-250 ml oleja
soľ, korenie podľa chuti
Všetky suroviny musia mať rovnakú teplotu!

- Suroviny vložte do mixovacej nádoby.
- Tyčový mixér postavte na dno mixovacej nádoby a zapnite (turbo- rýchlosť) a suroviny miešajte, kým nedosiahnete správnu konzistenciu.
- Zapnutý mixér pomaly zdvihnite až k hornému okraju zmesi a potom ho opäť ponorte. Takto pokračujte, kým majonéza nie je hotová.

Tip: Podľa tohto receptu môžete pripraviť taktiež majonézu iba so žltkom. V tomto prípade však použite iba polovičné množstvo oleja.

Zeleninová polievka

300 g zemiakov
200 g mrkvy
1 malý kusok zeleru
2 paradajky
1 cibuľa
50 g masla
2 l vody
soľ, korenie podľa chuti

- Olúpte a odkôstkujte paradajky.
- Vyčistenú a umytú zeleninu nakrájajte na kúsky a poduste v horúcom masle.
- Pridajte vodu a osolte.
- Nechajte variť 20-25 minút.
- Hrniec odstavte zo sporáka.
- Polievku mixérom premixujte.
- Dochutte soľou a korením.

Cesto na palacinky

250 ml mlieka
1 vajce
100 g múky
25 g rozpusteného vychladnutého masla

- Všetky prísady dajte v uvedenom poradí do nádoby a vypracujte mixovaním na hladké cesto.

Mixované nápoje z mlieka

1 pohár mlieka
6 veľkých jahôd
alebo
10 malín
alebo
1 banán (nakrájaný na kolieska)

- Prísady vložte do nádoby a mixujte.
- Podľa chuti pridajte cukor.

Tip:

K mliečnemu nápoju pridajte jeden kopček zmrzliny alebo pridajte veľmi studené mlieko.

Pokyny na likvidáciu



Tento spotrebič je označený v súlade s európskou smernicou 2002/96/EG, ktorá sa týka starých elektrických a elektronických zariadení (waste electrical and electronic equipment - WEEE).

Smernica stanovuje rámcové podmienky pre spätný odber a recykláciu starých spotrebičov platné po celej Európskej únii.

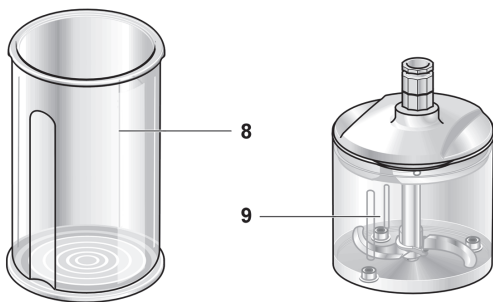
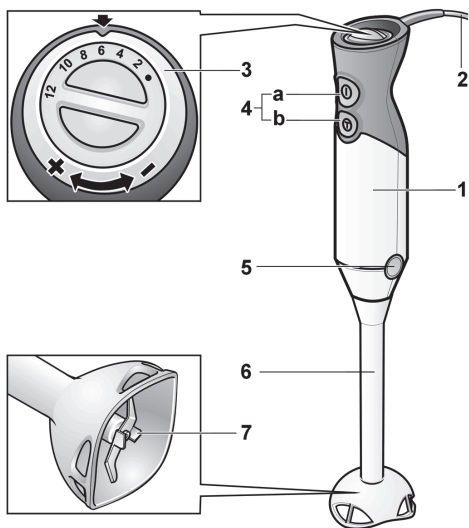
O aktuálnych možnostiach likvidácie sa informujte u svojho špecializovaného predajcu alebo na príslušnom úrade.

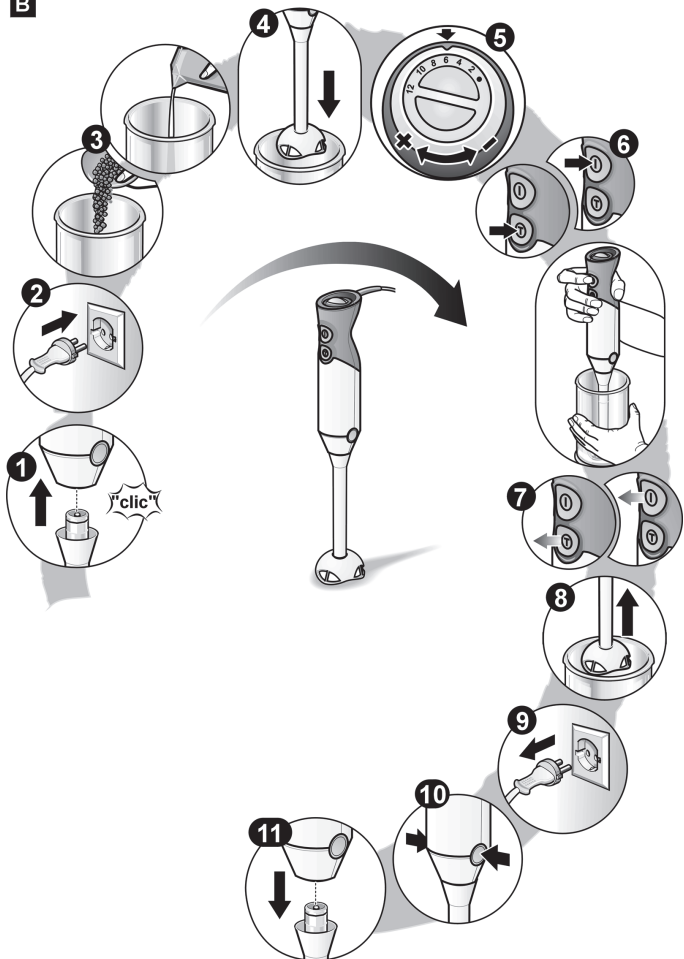
Záručné podmienky

Pre tento spotrebič platia záručné podmienky príslušnej krajiny. Záručné podmienky si môžete kedykoľvek vyžiadať prostredníctvom špecializovanej predajne, kde bol spotrebič zakúpený, alebo priamo u nášho obchodného partnera. Záručné podmienky pre Slovensko a adresy nájdete na zadnej strane záručného listu.

Okrem toho sú záručné podmienky uvedené taktiež na internetovej stránke. Bezplatný záručný servis je možné poskytnúť len v prípade, ak je predložený vyplnený záručný list alebo iný doklad o zakúpení.

Zmeny sú vyhradené.

A

B

C

MSM66020



MSM66120



**BOSCH**

Stvorené pre život

Záručný list

firmy **BSH** domáci spotrebiče s.r.o.**2 roky**záruka od výrobcu
na všetky spotrebičeDovozca: **BSH domáci spotrebiče s.r.o.**

Radlická 350

158 00 Praha 5

Výrobok:	Produktové číslo: E-Nr.
	Poradové číslo: FD
Dátum predaja, pečiatka, podpis	Dátum montáže, pečiatka, podpis

Predajca je povinný úplne a čitateľne vyplniť všetky požadované údaje v záručnom liste v deň predaja spotrebiča. Neoddeliteľnou súčasťou tohto záručného listu je daňový doklad o predaji výrobku.

Záručný list je dokladom práv spotrebiteľa v zmysle Občianskeho zákonníka. Je súčasťou výrobku s výrobným číslom uvedeným na prednej strane tohto záručného listu, zvlášť v prípadoch dlhších než zákonom daná záručná lehota je záručný list jedným z dokázateľných prostriedkov práv užívateľa. Je v záujme spotrebiteľa, aby si skontroloval správnosť a úplnosť všetkých uvedených údajov, ako i to, či dostal od predajcu záručný list so správnym označením pre uvedený druh výrobku.

Odporúča sa, aby výrobky montoval a uviedol do prevádzky autorizovaný servis, ktorý poskytuje záruku odbornej montáže, predvedenie a preskúšanie výrobku.

Montáž a inštalácia spotrebiča musí byť vykonaná v súlade s vyhláškou ÚBP SR č. 718/2002 Z. z. súvisiacich predpisov a noriem v platnom znení.

Pred montážou výrobku je nutné, aby boli splnené všetky podmienky pre pripojenie na inžinierske siete podľa platných noriem a podľa návodu na použitie.

Zápisy o uskutočnených opravách:

Dátum objed. opravy	Dátum dokončenia	Číslo oprav. listu	Stručný opis poruchy

Upozornenie pre predajcov

Predajca je povinný dať zákazníkovi platný doklad o predaji, kde bude uvedený dátum predaja a označenie spotrebiča, a súčasťou dokladu o kúpe tovaru je správne a úplne vyplnený záručný list v deň predaja výrobku. V prípade predpredajnej reklamácie je potrebné predložiť riadne vyplnený reklamačný protokol.

Záručné podmienky

- na výrobok sa poskytuje záručná lehota **24 mesiacov** odo dňa zakúpenia výrobku kupujúcim
- spotrebiteľ je oprávnený chybu vytknúť do šiestich mesiacov od jej zistenia, najneskôr však do uplynutia záručnej lehoty
- pri reklamácií je podmienkou predložiť platný daňový doklad o kúpe výrobku (napr. pokladničný blok, faktúru a pod.)
- ak je výrobok používaný na iný než výrobcom stanovený účel alebo je výrobok používaný v rámci predmetu obchodnej činnosti, poskytuje sa záručná lehota 6 mesiacov odo dňa zakúpenia, keďže spotrebiče sú určené výhradne na použitie v domácnosti
- za chybu výrobku sa nepovažuje jeho nadmerné opotrebovanie a z toho vyplývajúce absencie niektorých pôvodných vlastností, ktoré boli spôsobené napr. zanedbaním bežnej údržby, čistenia, nadmerným používaním výrobku
- záručná lehota neplatí počas obdobia, keď kupujúci nemôže užívať tovar pre jeho chyby, za ktoré zodpovedá predávajúci
- ak nebude zistená žiadna porucha, na ktorú sa vzťahuje bezplatná záručná oprava, alebo bude zistená porucha nezavinená výrobcom, hradí náklady spojené s vyslaním servisného technika osoba, ktorá uplatnila nárok na túto opravu
- záručné opravy vykonávajú autorizované servisné strediská podľa zoznamu uvedeného v tomto záručnom liste

Právo na bezplatnú opravu výrobku na náklady BSH domáci spotrebiče s.r.o., organizačná zložka Bratislava, zaniká, ak:

- je nečitateľný výrobný štítok alebo na výrobku chýba,
- údaje na doklade o predaji sa líšia od údajov uvedených na výrobnom štítku spotrebiča,
- výrobok bol namontovaný v rozpore s návodom na montáž, prípadne nebol dodržaný súlad s platnými STN alebo s návodom na obsluhu,
- výrobok bol neodborne namontovaný alebo nebol uvedený do prevádzky organizáciou oprávnenou v zmysle vyhlášky ÚBP SR č. 718/2002 Z. z., platí pre plynové spotrebiče a spotrebiče s elektrickým napájaním 400 V, ako i pre spotrebiče dodávané bez elektrického kábla, prípadne bez elektrickej koncovky,
- bola vykonaná konštrukčná zmena alebo zásah do výrobku neoprávnenou osobou,
- porucha na výrobku vznikla použitím neoriginálnych náhradných dielov alebo príslušenstva,
- ide o poškodenie: mechanické, nadmernou záťažou, v dôsledku vodného kameňa, neodborného zapojenia, živelnou pohromou, vonkajšími vplyvmi a pod.

Vyhlásenie o hygienickej neškodnosti výrobku

Všetky výrobky distribuované spoločnosťou BSH domáci spotrebiče s.r.o., organizačná zložka Bratislava, prichádzajúce do styku s potravinami **spĺňajú požiadavky** o hygienickej neškodnosti podľa **európskej normy EC 1935/2004**. Toto vyhlásenie sa vzťahuje na všetky výrobky prichádzajúce do styku s potravinami uvedené v aktuálnom cenníku BSH domáci spotrebiče s.r.o., organizačná zložka Bratislava.

Symbol uvedený na výrobku alebo jeho obale upozorňuje na to, že výrobok po skončení jeho životnosti nepatrí k bežnému domácejmu odpadu, ale ho treba odovzdať do špeciálnej zberne odpadu na recyklovanie elektrických alebo elektronických spotrebičov. Vašou podporou správnej likvidácie pomáhate opäť získať cenné suroviny a chrániť tak životné prostredie. Ďalšie informácie o recyklovaní tohto výrobku získate na miestnom úrade, v zberni odpadu alebo v združení Envidom, ktoré zabezpečuje zber, prepravu, spracovanie, recykláciu a ekologické zneškodňovanie elektroodpadu v zmysle zákona.



Uistenie dovozcu o vydaní vyhlásenia o zhode

Vážený zákazník,

Podľa zákona č. 264/1999 Z. z. Vás uistujeme, že na všetky výrobky distribuované spoločnosťou BSH domáci spotrebiče s. r. o. našim obchodným partnerom, bolo vydané prehlásenie o zhode v zmysle zákona č. 264/1999 Z. z. a príslušných nariadení vlády. Toto uistenie dovozcu o vydaní prehlásenia o zhode sa vzťahuje na všetky výrobky vrátane plynových spotrebičov, ktoré sú obsiahnuté v aktuálnom cenníku firmy BSH domáci spotrebiče s. r. o.

Kontakt na servis domácich spotrebičov BOSCH

Dodávateľ:

BSH domácí spotřebiče s.r.o. – organizačná zložka Bratislava

BSH domácí spotřebiče s.r.o.
Radlická 350
158 00 Praha 5

Prijem opráv:

Tel.: +421 244 450 808
Email: opravy@bshg.com

Objednávky príslušenstva a náhradných dielov:

Tel.: +421 244 452 041
Email: dily@bshg.com

Zákaznícke poradenstvo:

Tel.: +421 244 452 041
Email: bosch.spotrebice@bshg.com

Aktuálne informácie o servise nájdete na internetových stránkach www.bosch-home.com/sk.

Tu máte možnosť si dojednať opravu pomocou online formulára.

